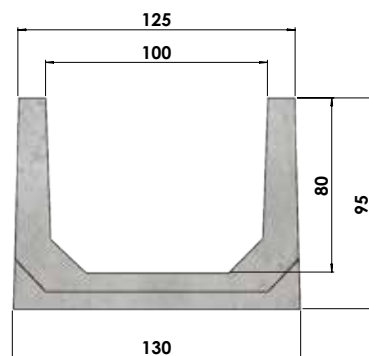
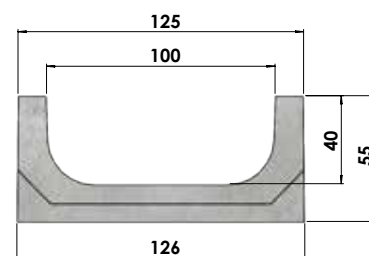


Canali in cls **SELFIE 100**

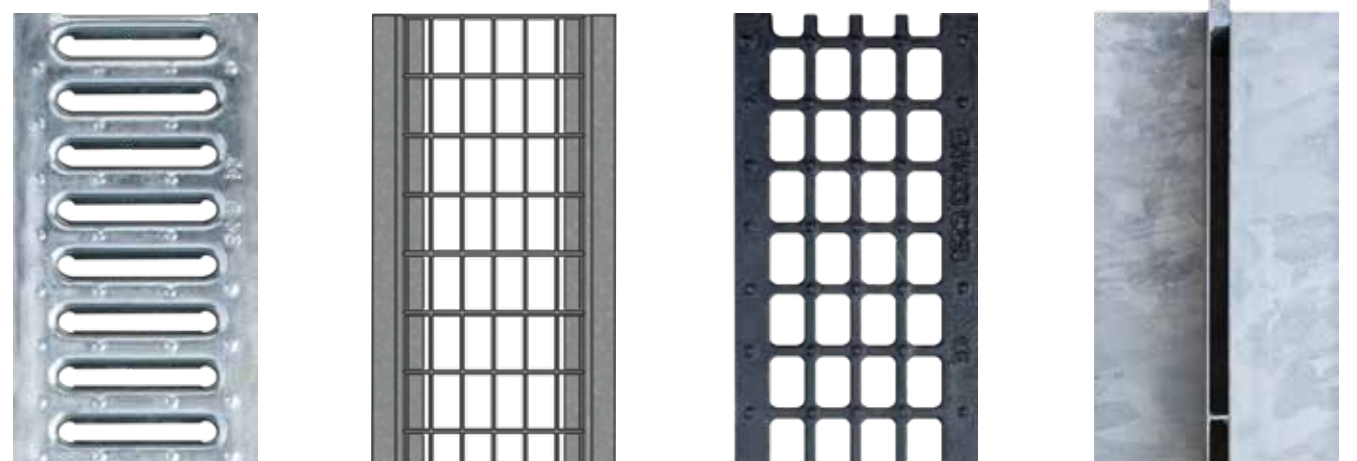
Misure esterne : 125 x H95 x 1000 mm  
125 x H55 x 1000 mm



H 95



H 55

Griglie disponibili per modello **SELFIE 100**

GRIGLIA ZINCATA AD ASOLE  
ANTITACCO DM.236/89  
FESSURA 8x82

dimensioni: 124x20x1000 mm

GRIGLIA ZINCATA A PONTE  
ANTITACCO DM.236/89  
A MAGLIA 15x30

dimensioni: 124x24x1000 mm

GRIGLIA GHISA ANTITACCO  
DM.236/89  
A MAGLIA 14x24

dimensioni: 124x20x500 mm

COPERTURA A FESSURA  
IN ACCIAIO ZINCATO

dimensioni: 124xH120x1000 mm

H : Su richiesta

Canali in cls **SELFIE 100** completi di griglia

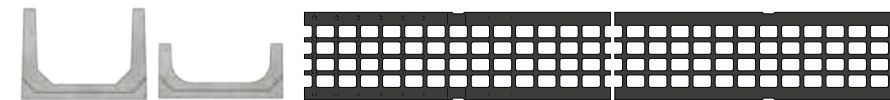
Canale in calcestruzzo armato con fibre, gettato, provvisto di griglie a ponte, in acciaio zincato ed in ghisa sferoidale. Luce netta da 100 mm.

CANALE **SELFIE 100** CON GRIGLIA ZINCATA AD ASOLE ANTITACCO DM.236/89 FESSURA 8x82

Codice	Descrizione	Sezione di scolo cm <sup>2</sup>	Peso kg	Pezzi per pallet	Classe di portata
SELFIE10GZS	Canale <b>SELFIE</b> h95 125xh95x1000 mm con griglia zincata stampata a ponte ad asole	75	9,0	49	<b>A 15</b>
SELFIEB10GZS	Canale <b>SELFIE</b> h55 125xh55x1000 mm con griglia zincata stampata a ponte ad asole	38	7,0	49	<b>A 15</b>

CANALE **SELFIE 100** CON GRIGLIA ZINCATA A PONTE ANTITACCO DM.236/89 A MAGLIA 16x30

Codice	Descrizione	Sezione di scolo cm <sup>2</sup>	Peso kg	Pezzi per pallet	Classe di portata
SELFIE10GZAB	Canale <b>SELFIE</b> h95 125xh95x1000 mm con griglia zincata a ponte antitacco a maglia 16x30	75	10,7	49	<b>B 125</b>
SELFIEB10GZAB	Canale <b>SELFIE</b> h55 125xh55x1000 mm con griglia zincata a ponte antitacco a maglia 16x30	38	8,2	49	<b>B 125</b>

CANALE **SELFIE 100** CON GRIGLIA GHISA ANTITACCO DM.236/89 A MAGLIA 14x24

Codice	Descrizione	Sezione di scolo cm <sup>2</sup>	Peso kg	Pezzi per pallet	Classe di portata
SELFIE10GG	Canale <b>SELFIE</b> h95 125xh95x1000 mm con 2 griglie in ghisa sferoidale antitacco a maglia 14x24	75	12,8	49	<b>C 250</b>
SELFIEB10GG	Canale <b>SELFIE</b> h55 125xh55x1000 mm con 2 griglie in ghisa sferoidale antitacco a maglia 14x24	38	10,8	49	<b>C 250</b>

CANALE **SELFIE 100** CON COPERTURA A FESSURA SIMMETRICA E ASIMMETRICA IN ACCIAIO ZINCATO

Codice	Descrizione	Sezione di scolo cm <sup>2</sup>	Peso kg	Pezzi per pallet	Classe di portata
SELFIE10GFSC	Canale <b>SELFIE</b> h95 125xh95x1000 mm con copertura a fessura in acciaio zincato <b>S</b> immetrica	75	14,5	49	<b>C 250</b>
SELFIEB10GFSC	Canale <b>SELFIE</b> h55 125xh55x1000 mm con copertura a fessura in acciaio zincato <b>S</b> immetrica	38	11	49	<b>C 250</b>
SELFIE10GFAC	Canale <b>SELFIE</b> h95 125xh95x1000 mm con copertura a fessura in acciaio zincato <b>A</b> simmetrica	75	14,5	49	<b>C 250</b>
SELFIEB10GFAC	Canale <b>SELFIE</b> h55 125xh55x1000 mm con copertura a fessura in acciaio zincato <b>A</b> simmetrica	38	11	49	<b>C 250</b>

Su richiesta : D 400