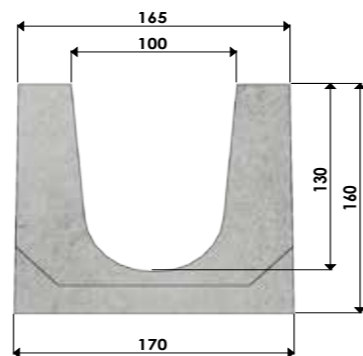
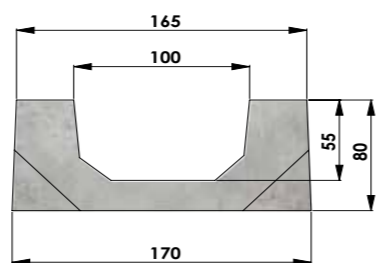


Canali in cls **SKY 100**

Misure esterne : 165 x H160 x 1000 mm
165 x H80 x 1000 mm



H160



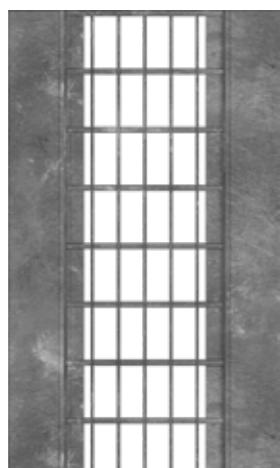
H80

Griglie disponibili per modello **SKY 100**



**GRIGLIA ZINCATA A PONTE
STAMPATA AD ASOLE**

dimensioni: 157x20x1000 mm



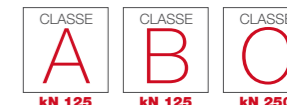
**GRIGLIA ZINCATA ANTITACCO D.M 236/89
MAGLIA 30x15**

dimensioni: 156x30x1000 mm



**GRIGLIA IN GHISA SFEROIDALE ANTITACCO
D.M 236/89 CON PROTECTION LEVEL**

dimensioni: 157x21x500 mm



Canali in cls **SKY 100** completi di griglia

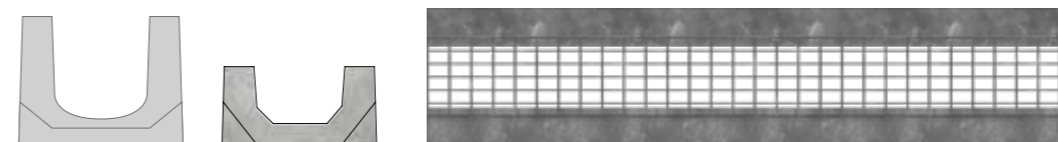
Canale in calcestruzzo gettato provvisto di griglia a ponte, con ali per la protezione del bordo, in acciaio zincato ed in ghisa sferoidale. Con profilo zincato Protection Level per griglie in ghisa. Luce netta da 100 mm.

CANALE **SKY 100** CON GRIGLIA ZINCATA A PONTE STAMPATA AD ASOLE, FISSAGGIO A PRESSIONE



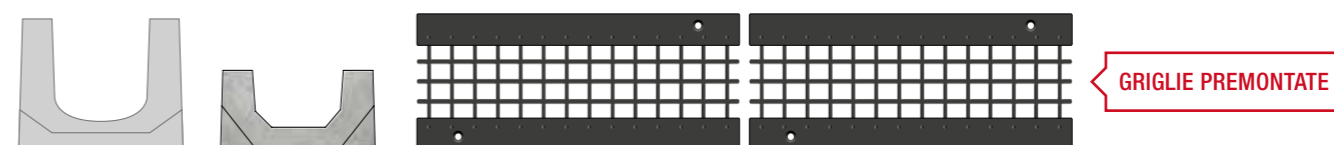
Codice	Descrizione	Sezione di scolo cm ²	Peso kg	Pezzi per pallet	Classe di portata
SKY10GZS	Canale in cls 165xh160x1000 mm con griglia zincata stampata a ponte ad asole	110	35,80	30	A 15
SKYB10GZS	Canale in cls 165xh80x1000 mm con griglia zincata stampata a ponte ad asole	55	17,50	60	A 15
SKY10GZSB	Canale in cls 165xh160x1000 mm con griglia zincata stampata per campo di calcio	110	36,80	30	B 125

CANALE **SKY 100** CON GRIGLIA ZINCATA ANTITACCO D.M 236/89 MAGLIA 30x15, FISSAGGIO A PRESSIONE



Codice	Descrizione	Sezione di scolo cm ²	Peso kg	Pezzi per pallet	Classe di portata
SKY10GZAB	Canale in cls 165xh160x1000 mm con griglia zincata a maglia 30x15	110	41,40	30	B 125
SKYB10GZAB	Canale in cls 165xh80x1000 mm con griglia zincata a maglia 30x15	55	20,70	60	B 125
SKY10GZAC	Canale in cls 165xh160x1000 mm con griglia zincata a maglia 30x15	110	42,20	30	C 250
SKYB10GZAC	Canale in cls 165xh80x1000 mm con griglia zincata a maglia 30x15	55	21,10	60	C 250

CANALE **SKY 100** CON 2 GRIGLIE IN GHISA SFEROIDALE ANTITACCO D.M236/89, PROTECTION LEVEL E FISSAGGIO A BULLONI INOX M8



Codice	Descrizione	Sezione di scolo cm ²	Peso kg	Pezzi per pallet	Classe di portata
SKY10GG	Canale in cls 165xh160x1000 mm con 2 griglie in ghisa sferoidale antitacco + Protection Level + 4 bulloni Inox M8	110	44,80	30	C 250
SKYB10GG	Canale in cls 165xh80x1000 mm con 2 griglie in ghisa sferoidale antitacco + Protection Level + 4 bulloni Inox M8	55	22,40	60	C 250