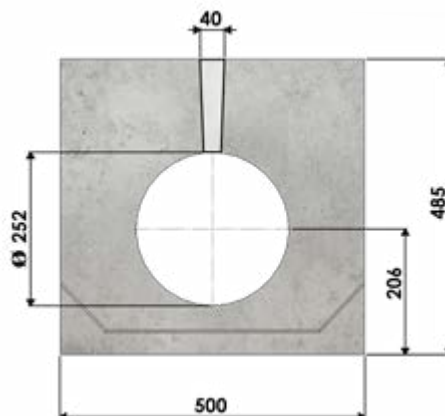


Canali in cls ARMATO **GIGA WORKS MONOBLOCCO A FESSURA**

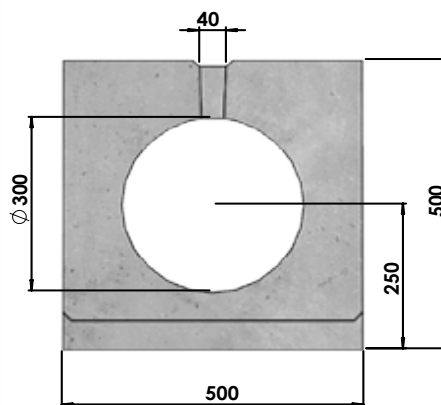
Misure esterne : 500 x H485 x **L1000** mm



**CANALE IN CLS ARMATO
AUTOPORTANTE
MONOBLOCCO A FESSURA**

dimensioni: 500 x h485 x L1000 mm

Misure esterne : 500 x H500 x **L2500** mm



**CANALE IN CLS ARMATO
AUTOPORTANTE
MONOBLOCCO A FESSURA**

dimensioni: 500 x h500 x L2500 mm

La versione a fessura dei canali autoportanti in cemento armato Giga Works consente un efficace contenimento del rilevato stradale.

Codice	Descrizione	Sezione di scolo cm ²	Peso kg	Pezzi per pallet	Prezzo Euro	Classe di portata
GIGAMONBLP	Canali in cls armato 500 x h485 x L1000 mm tipo Giga Works monobloc a fessura con scarico \varnothing 252 mm	450	465,00	1	-	D 400
GIGAMONBL25	Canali in cls armato 500 x h500 x L2500 mm tipo Giga Works monobloc a fessura con scarico \varnothing 300 mm	700	1060,00	1	-	D 400