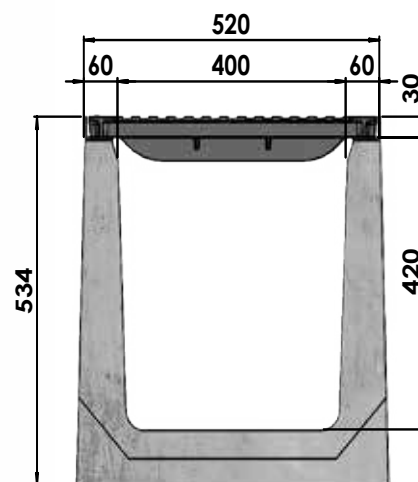
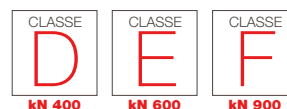
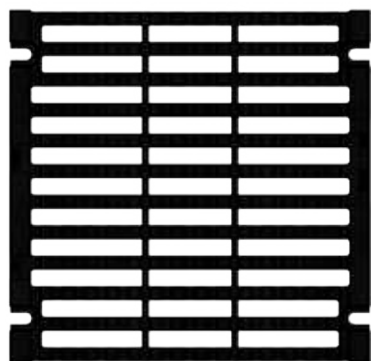
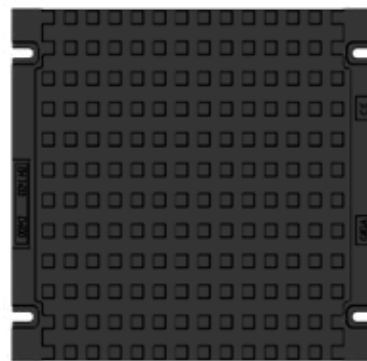
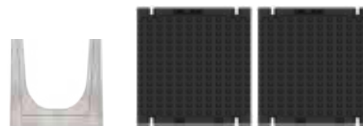


Canali in CLS ARMATO **GIGA WORKS 400 I L2m**Misure esterne : 520 x H534 x **L2000** mm**CANALE IN CLS ARMATO
AUTOPORTANTE**Griglie e Coperchio disponibili per modello **GIGA WORKS 400 I L2m****GRIGLIA IN GHISA SFEROIDALE ANTITACCO**
D.M 236/89 D 400 E 600 e F 900 dimensioni: 30x510x500 mm**COPERCHIO IN GHISA E 600**
dimensioni: 30x510x500 mm

Codice	Descrizione	Sezione di scolo cm ²	Peso kg	Pezzi per pallet	Prezzo Euro	Classe di portata
GIGAW40H534GGDML2	Canale in cls 520 x H534 x L2000 mm con 2 griglie in ghisa sferoidale antitacco D 400 + fissaggio 8 bulloni zincati M12	1520	606,00	4	-	D 400
GIGAW40H534GGEML2	Canale in cls 520 x H534 x L2000 mm con 2 griglie in ghisa sferoidale antitacco E 600 + fissaggio 8 bulloni zincati M12	1520	616,00	4	-	E 600
GIGAW40H534GGFML2	Canale in cls 520 x H534 x L2000 mm con 2 griglie in ghisa sferoidale antitacco F 900 + fissaggio 8 bulloni zincati M12	1520	628,00	4	-	F 900
GIGAW40H534CGEML2	Canale in cls 520 x H534 x L2000 mm con 2 coperchi in ghisa E 600 + fissaggio 8 bulloni zincati M12	1520	620,00	4	-	E 600