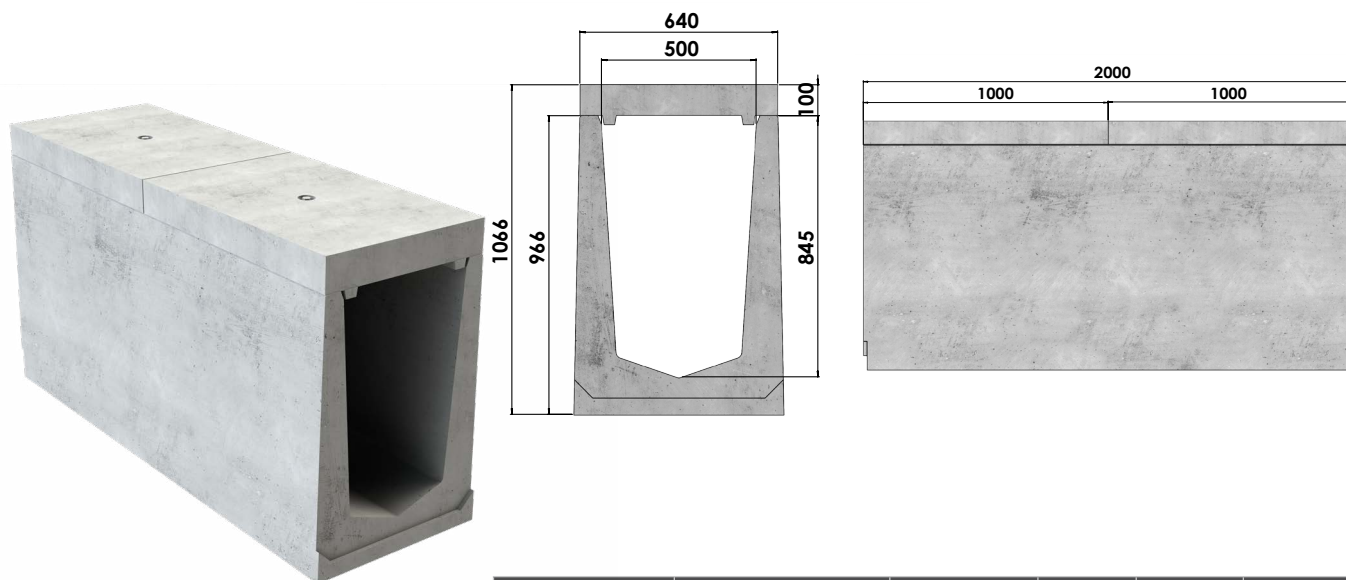


Cunicolo **passacavi M50 armato ALTO**

ELEMENTO DA 2000 mm

COPERCHIO CEMENTO H100 ARMATO L1000



Codice	Dimensioni esterni	Carichi verticali	Peso kg	Pallet (pz.)	Prezzo Euro
CUPSMS502000	640 x H966 x L2000	E600	1300 kg	-	-
COP-50H15	640 x H150 x L1000	1° categoria	225 kg	6	-
COP-50H10	640 x H100 x L1000	Carrabile	134 kg	10	-
COP-50H10P	640 x H100 x L1000	Pedonale	130 kg	10	-

COPERCHIO CEMENTO H120 / H150 : **SU RICHIESTA**